

**Внимание!** Не производите глубокое пиление металлических материалов. При работе с металлами регулярно смазывайте пилки маслом

### Пропил без расщепления

- наклейте несколько слоев широкой ленты на линию разреза
- всегда режьте по противоположной (тыльной) стороне материала.

### Выключение

Отпустите клавишу выключателя «5» (рис. 5).

Для исключения перегрева делайте перерывы в работе прибора, достаточные для его охлаждения.

## ЛОБЗИК

Аккумуляторный лобзик предназначена для продольного, поперечного, косого и фигурного пиления дерева, фанеры, древесностружечных плит (кроме асбестосодержащих), металла, сплавов и аналогичных материалов, а также пластмасс (при установке соответствующего пильного полотна).

### ТЕХНИЧЕСКИЕ ХАРАКТЕРИСТИКИ

Параметры	OBS 21 JS
Тип аккумулятора	Li-ion
Напряжение аккумулятора	21 В
Емкость аккумулятора	2/4 Ач
Глубина пропила в дереве	55 мм
Глубина пропила в металле	5 мм
Частота ходов	0-2850 об/мин
Угол наклона	45°
<b>Комплект поставки:</b>	
лобзик	1 шт
ножовочное полотно	1 шт
руководство по эксплуатации	1 шт

**Внимание!** Комплектация инструмента может изменяться заводом-изготовителем без предварительного уведомления. **Зарядное устройство и аккумулятор в комплект поставки не входят.**

Расшифровка серийного номера на шильдике изделия:

XXXXXX/XXXXXXXX-XXX

месяц и год изготовления/цифровое обозначение

### УСТРОЙСТВО ИЗДЕЛИЯ

1. Кнопка-ограничитель
2. Курок выключатель
3. Рукоять
4. Аккумулятор
5. Шток с быстрозажимным механизмом
6. Ручка регулятор маятникового механизма
7. Опора-ограничитель

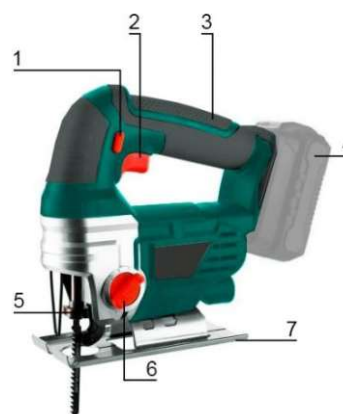


Рис. 6

Внешний вид и устройство инструмента могут отличаться от представленных в руководстве по эксплуатации.

## ПРАВИЛА ТЕХНИКИ БЕЗОПАСНОСТИ

Используйте прибор только по назначению. Не допускается самостоятельное проведение модификаций прибора, а также использование инструмента для работ, не регламентированных данным Руководством.

Перед началом работы осмотрите и визуально проверьте прибор и оснастку на отсутствие видимых механических повреждений. Не используйте поврежденный (искривленный, со сколами или трещинами) сменный инструмент.

Всегда отключайте прибор, сняв аккумулятор, по окончании работы и перед техобслуживанием.

При работе в неблагоприятных условиях (в условиях запыленности, повышенном уровне шума и вибрации) используйте средства индивидуальной защиты.

После выключения инструмента пильное полотно еще некоторое время продолжает двигаться. Во избежание травм и повреждений не прикасайтесь к нему до полной остановки и не пытайтесь тормозить его руками или иными предметами.

В процессе работы сменный инструмент сильно нагревается. При необходимости извлечения дождитесь его остывания или используйте защитные перчатки.

Изделие передает на оператора повышенную вибрацию. Во избежание ущерба здоровью делайте перерывы в работе и ограничивайте общее время (за смену) работы с изделием.

## ПОДГОТОВКА К РАБОТЕ

**Внимание!** Все операции по сборке, замене и регулировке производите только при отсоединенном аккумуляторе.

### Включение и отключение

Лобзик включается/выключается кнопкой пуска «2» (рис. 6).

С помощью кнопки фиксации «1» (рис. 6), кнопку включения можно зафиксировать для непрерывного режима работы. Для снятия выключателя с фиксации нужно повторно коротко нажать на кнопку включения «2» (рис. 6) и затем отпустить ее.

### Замена/установка пильного полотна

Отсоедините от лобзика аккумулятор «4» (рис. 6).

Переверните лобзик опорной подошвой вверх, «7» (рис. 6).

Поверните быстрозажимной механизм на штоке «5» (рис. 6), чтобы получить доступ к отверстию для пильного полотна.

Установите новое полотно в отверстие до упора. Важно, чтобы зубцы полотна смотрели вперед, а гладкая сторона полотна упиралась в опорный ролик, отпустите кольцо механизма-держателя.

Перед работой убедитесь, что пильное полотно установлено ровно и без перекосов и надежно закреплено.

Присоедините аккумулятор, лобзик готов к работе.

**Внимание!** В процессе работы и сразу по ее окончании, сменный инструмент может быть очень горячим.

Не прилагайте излишних усилий при работе с прибором. Это не ускорит процесс пиления, но может снизить качество работы и сократить срок службы прибора.

Для исключения перегрева делайте перерывы в работе, достаточные для охлаждения прибора.

В целях обеспечения макс. эффективности при работе с лобзиком, очень важно выбрать подходящее пильное полотно, которое больше всего соответствует типу и толщине материала, резание которого будет выполняться